

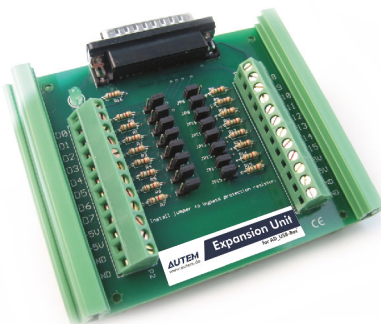
AD_USB-Box[®] für SPS-ANALYZER pro 6

Komfortable Erfassung von externen Spannungen und Strömen mit dem SPS-ANALYZER pro 6



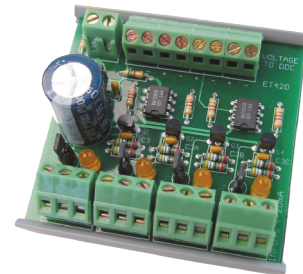
Mit der AD_USB-Box erfassen Sie externe elektrische Messgrößen im SPS-ANALYZER pro 6. Die Box wird einfach an den USB-Port des Erfassungsrechners angeschlossen. Nun können Sie bis zu 20 digitale und 8 analoge Signale aufzeichnen. Die AD_USB-Box versetzt Sie in die Lage, parallel zur Datenerfassung aus der SPS auch externe Messgrößen zu erfassen, die nicht innerhalb der SPS verfügbar sind. Das ist auch dann sehr hilfreich, wenn Ein-/Ausgänge von SPS-Steuerungen erfasst werden sollen, für die kein spezifischer SPS-Treiber existiert.

Die zu erfassenden elektrischen Signale werden einfach an die Schraubklemmen der AD_USB-Box angeschlossen. Eine externe Spannungsversorgung wird nicht benötigt. Die AD_USB-Box verfügt über 8 massebezogene (singleended) bzw. 4 differentielle analoge Eingänge sowie 4 digitale Eingänge. Weitere 16 digitale Eingänge (24 VDC) werden über die zum Lieferumfang gehörende Expansion Unit bereitgestellt. Diese Eingänge sind zusätzlich kurzschluss- und überspannungsgeschützt.



Expansion Unit für AD_USB-Box
(im Lieferumfang erhalten)

Der Softwaretreiber für den SPS-ANALYZER pro 6 ermöglicht die Erfassung und Auswertung der Messwerte auf die gewohnt komfortable Art. Mit der AD_USB-Box können auch Ströme gemessen werden. Hierzu kann z. B. der optional erhältliche ET420 (4-20 mA Strom-/ Spannungswandler) genutzt werden.



ET420: 4-20 mA Strom-/Spannungswandler für 4 Kanäle (Art.-Nr. ANA6525 / optional)

Leistungsmerkmale

- 8 massebezogene oder 4 differentielle analoge Eingänge mit einer Auflösung von 12-bit
- Analoger Eingangsspannungsbereich von ± 10 V
- 20 digitale Eingänge
- Maximale Abtastrate 0,8 ms
- Auflösung: 12 Bit
- Digitale Eingänge:
 - Low max 0,8 V
 - High min. 3 V .. max. 15 V (direkt)
 - High min. 3 V .. max. 25 V (Expansion Unit)
- Analoge Eingänge:
 - massebezogen min. -10 V .. max. +10 V
 - differentiell min. -20 V .. max. +20 V
 - Maximalwerte min. -40 V .. max. +40 V
- Keine externe Spannungsversorgung notwendig
- Schnelle Ankopplung der Hardware über den USB-Port des Erfassungsrechners
- Inkl. Softwaretreiber für SPS-ANALYZER pro 6
- 4-20 mA Strom-/Spannungswandler ET420 mit 4 Kanälen (Art.-Nr. ANA6525) optional erhältlich
- Maße: AD_USB-Box: 150 mm x 110 mm x 35 mm, Expansion Unit: 102 mm x 100 mm x 35 mm
- Betriebstemperatur: -40°C .. +85°C
- Anschluss an USB-Port, 3 m USB-Anschlusskabel im Lieferumfang enthalten
- Gewährleistung: 12 Monate
- CE-Zulassung, EN 55011 Class A, EN 61326-1, EN 61000-4-2: 1995, EN 61000-4-3: 1995

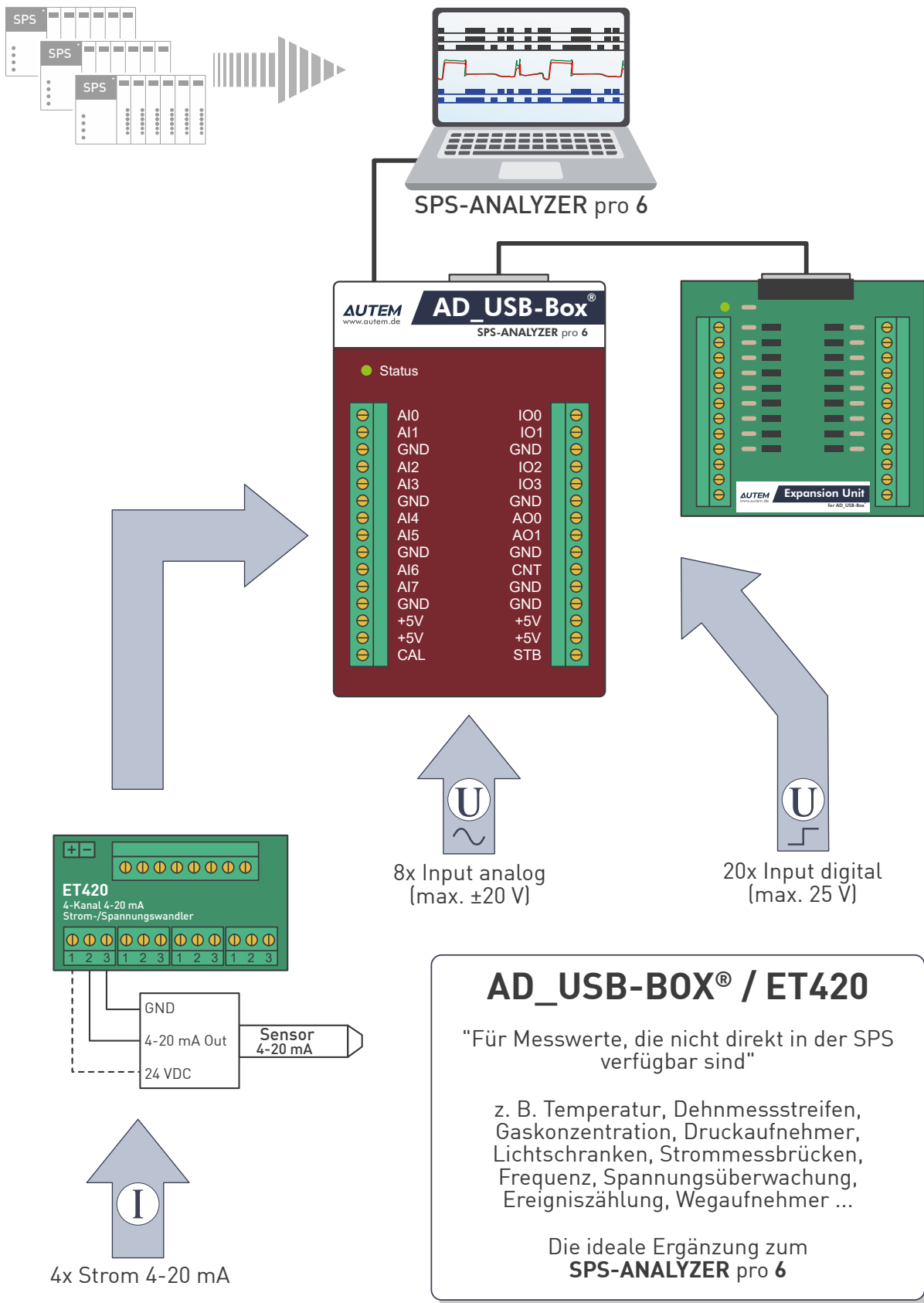
Systemvoraussetzungen

SPS-ANALYZER pro ab Version 5, PC / Programmiergerät mit USB-Port, Microsoft[®] Windows 7/8/10

Bestellung

Preise und Bestellnummern entnehmen Sie bitte unserer aktuellen Preisliste.

AD_USB-Box[®] für SPS-ANALYZER pro 6



Irrtum und Änderungen vorbehalten